

Торцовые уплотнения валов фирмы JOHN CRANE

тип 604,605,606

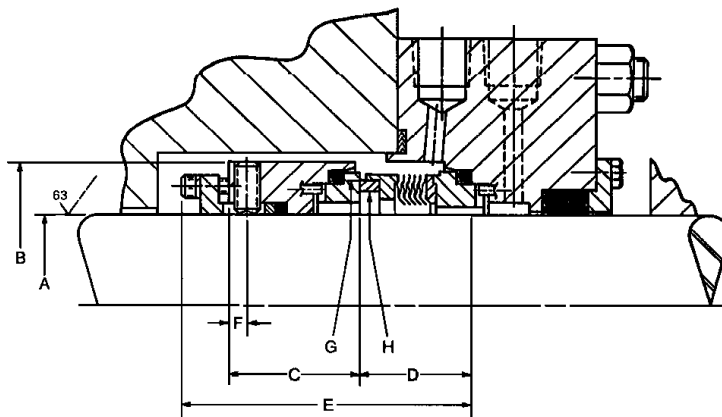
Общего назначения для высокой температуры.

Продукты перегонки нефти, жидкие теплоносители, углеводороды, твердеющие и вязкие среды.

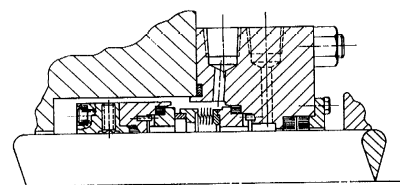
диаметр вала от 0,750 до 3,875 дюйма
температура от -75 до +425 °С
давление от вакуума до 20 кг/см² (65 кг/см²)
утечка до 2 см³/ч

Неподвижный или вращающийся сальфон из АМ350, Inconel, вторичное статическое уплотнение из графойла.

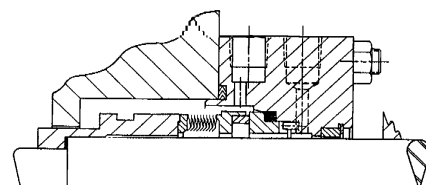
Пары трения из углеродистого графита, карбида вольфрама, карбида кремния (Силайд) и других материалов.



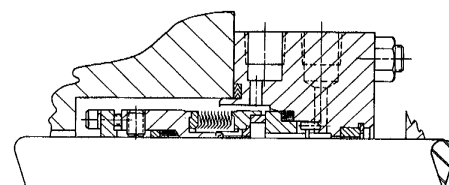
Код	Вал А +0,000 дюймы -0,002	B REF	C REF	D ±0,030	E REF	F REF	G REF	H REF
-14	0,750	1,687	1,687	1,140	3,451	0,219	1,313	1,113
-16	0,875	1,812	1,687	1,136	3,448	0,219	1,438	1,238
-18	1,000	1,937	1,687	1,136	3,448	0,219	1,565	1,365
-20	1,125	2,062	1,687	1,136	3,448	0,219	1,719	1,519
-22	1,250	2,187	1,687	1,136	3,448	0,219	1,845	1,645
-24	1,375	2,312	1,687	1,136	3,448	0,250	1,970	1,720
-26	1,500	2,562	1,687	1,189	3,501	0,250	2,095	1,845
-28	1,625	2,562	1,687	1,220	3,532	0,250	2,220	1,970
-30	1,750	2,687	1,687	1,252	3,564	0,250	2,345	2,095
-32	1,875	2,812	1,687	1,252	3,564	0,250	2,471	2,221
-34	2,000	2,937	1,687	1,283	3,595	0,250	2,595	2,345
-36	2,125	3,187	1,812	1,315	3,752	0,250	2,721	2,471
-38	2,250	3,312	1,812	1,346	3,908	0,250	2,846	2,596
-40	2,375	3,437	1,812	1,377	3,939	0,250	3,096	2,796
-42	2,500	3,562	1,812	1,408	3,971	0,250	3,221	2,921
-44	2,625	3,687	1,875	1,441	4,066	0,250	3,347	3,047
-46	2,750	3,937	1,906	1,606	4,262	0,250	3,502	3,202
-48	2,875	4,062	1,906	1,606	4,262	0,281	3,627	3,327
-50	3,000	4,187	1,906	1,606	4,262	0,281	3,772	3,442
-52	3,125	4,312	1,906	1,606	4,262	0,281	3,897	3,567
-54	3,250	4,437	1,906	1,606	4,262	0,281	4,022	3,692
-56	3,375	4,562	1,906	1,606	4,262	0,281	4,147	3,817
-58	3,500	4,687	2,000	1,648	4,398	0,281	4,272	3,942
-60	3,625	4,812	2,000	1,648	4,398	0,281	4,397	4,067
-62	3,750	4,937	2,000	1,648	4,398	0,281	4,522	4,192
-64	3,875	5,062	2,000	1,648	4,398	0,281	4,647	4,317



Тип 604



Тип 605



Тип 606